

## Комплект демонтажа подшипников TP 150

TP-150 Профессиональный демонтаж подшипников и радиальных уплотнений вала



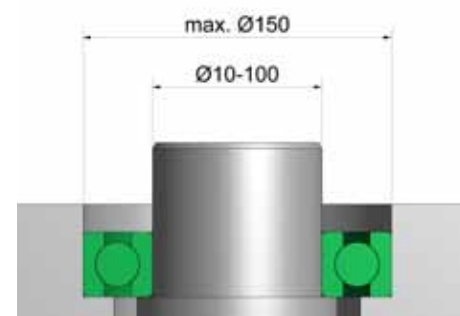
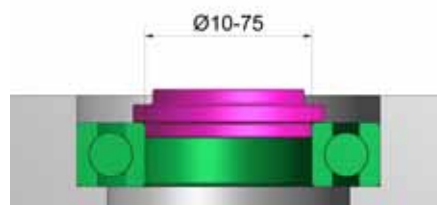
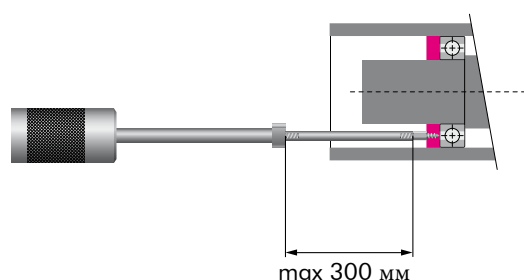
Комплект **simatool TP 150** может быть использован для демонтажа радиальных шарикоподшипников и радиальных уплотнений валов. Подшипники с плотной посадкой на внутреннем или наружном кольце можно быстро и надежно демонтировать при помощи этого инструмента. **TP 150** также может быть использован для демонтажа уплотнений вала, что делает его уникальным.

Комплект содержит:

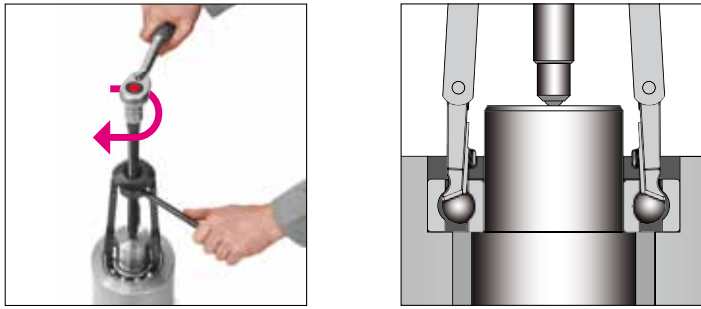
- 6 комплектов захватов (A1–A6)
- 2 резьбовых шпинделя (SW 19)
- Ручка
- 9 поддерживающих шайб (Ш 10–75 мм)
- Скользящий молоток
- Удлинитель для скользящего молотка
- 50 винтов экстракторов
- 10 промежуточных колец

### Описание и технические характеристики комплекта для демонтажа подшипников TP 150

- Применимо для валов с внутренним диаметром от 10 до 100мм и внешним диаметром до 150мм
- Три варианта демонтажа в одном наборе
- Компактный набор инструментов включает в себя таблицу подбора необходимого съемника в удобном кейсе
- Идеальное дополнение к набору для монтажа подшипников **simatool Fitting Tool FT 33**
- Вес комплекта 6,6 кг / размеры (д х ш х в) 440 x 350 x 95 мм

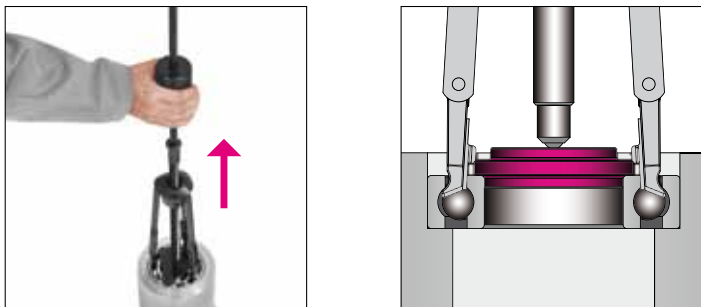


**демонтаж глубоких шаровых подшипников паза с запрессовкой по внутреннему кольцу (вала)**



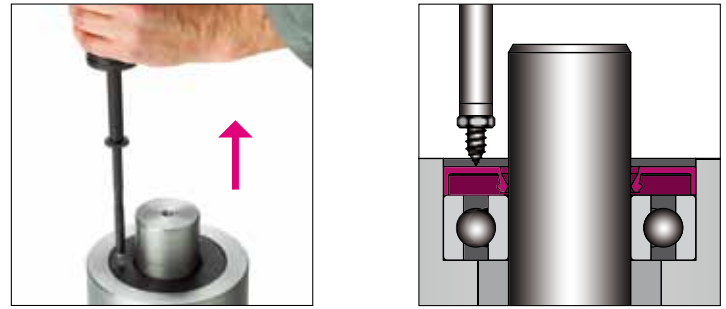
Поместите лапы съемника между элементами качения в подшипнике. Используйте резьбовой шпindel, чтобы снять подшипник с вала.

**демонтаж глубоких шаровых подшипников паза с запрессовкой на наружном кольце (вала)**

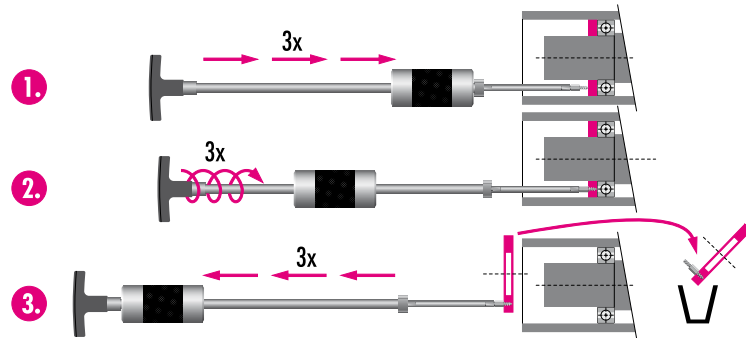


Опорная шайба заменяет вал на внутреннем кольце и натягивается с помощью ходового винта. Снимите подшипник с помощью скользящего молотка.

**Удаление радиальных уплотнений**






Забейте саморез в уплотнение и вкрутите его. Снимите уплотнение, ударив его в противоположном направлении с скользящим молотком.



Видео применения на сайте [www.simatool.ru](http://www.simatool.ru)

**Таблица выбора съемника для подшипника**

							 	
Тип подшипника							Лапа съемника	Шпindel
60..	62..	63..		64..				
6000 6001	6002 6003	6200				<b>BP A1</b>	<b>BP M12</b>	
6004 6005	6006	6201 6202 6203	6002					
6007 6008	6009 6010	6204 6205		6300 6301	6302	<b>BP A3</b>		
6011 6012	6013	6206		6303 6304		<b>BP A4</b>		
6014 6015	6016 6017	6207 6208 6209	6210 6011	6305 6306 6307		<b>BP A5</b>		<b>BP M16</b>
6018 6019	6020	6212 6213 6214	6215 6216 6217	6008 6309 6310	6311 6312 6313	<b>BP A6</b>		
				6404 6405 6406 6407	6408 6409 6410			

Официальный дистрибьютор в России  
**ООО «Альтер Би Элемент»**  
 Куликовская ул., 12, офис 604.  
 Москва, 117628

тел./факс: +7 (495) 109-00-49  
 info@simatool.ru  
 www.simatool.ru

