

# ПРОФЕССИОНАЛЬНЫЙ ДЕМОНТАЖНЫЙ ИНСТРУМЕНТ

## Комплект съемников TP 150 – профессиональный демонтаж подшипников и радиальных уплотнений



**simatool TP 150** – Компактный набор инструментов для большинства случаев демонтажа подшипников

Комплект инструмента **Simatool TP 150** используется для демонтажа радиальных шарикоподшипников и радиальных уплотнений. Подшипники с плотной посадкой на внутреннем или внешнем кольце могут быть быстро и надежно демонтированы с помощью этого инструмента. TP 150 также может быть использован для демонтажа уплотнений вала, что делает его уникальным и профессиональным инструментом демонтажа.

- Три варианта демонтажа в одном наборе
- Прекрасное дополнение к комплекту **simatool Fitting Tool FT 33**
- Компактный кейс с высококачественным инструментом
- Применяется для валов с внутренним диаметром от 10 до 100 мм и внешним диаметром до 150 мм



**simatool**<sup>®</sup>  
smart tools

Подходит для следующих подшипников:

Тип подшипника			
60..	62..	63..	64..
6000 6001 6002 6003	6200		
6004 6005 6006	6201 6202 6203		
6007 6008 6009 6010	6204 6205	6300 6301 6302	
6011 6012 6013	6206	6303 6304	
6014 6015 6016 6017	6207 6208 6209 6210 6211	6305 6306 6307	6403
6018 6019 6020	6212 6213 6214 6215 6216 6217	6308 6309 6310 6311 6312 6313	6404 6405 6406 6407 6408 6409 6410

Комплект содержит:

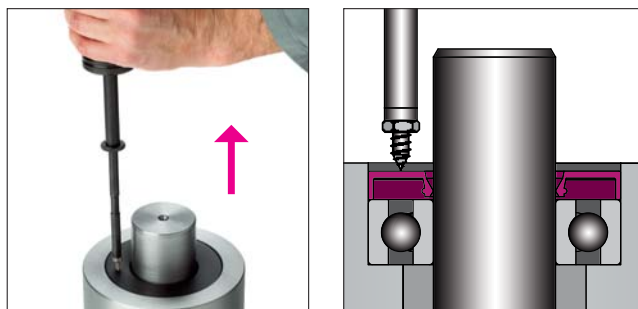
- 6 комплектов захватов (A1–A6)
- 2 резьбовых шпинделя (SW 19)
- Ручка
- 9 поддерживающих шайб (10–75 мм)
- Скользящий молоток
- Удлинитель для скользящего молотка
- 50 винтов экстрактеров
- 10 промежуточных колец

Видео применения на сайте [www.simatool.ru](http://www.simatool.ru)



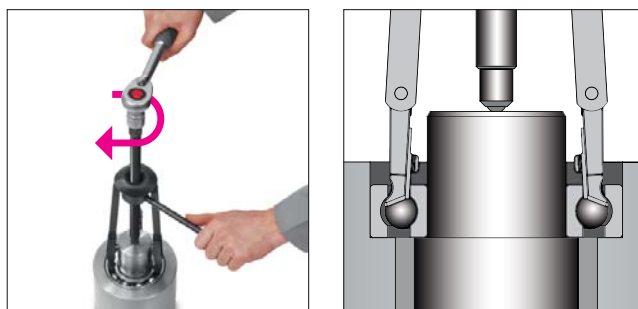
## Профессиональный демонтаж со съемником уплотнений TP 150

### Демонтаж радиальных уплотнений



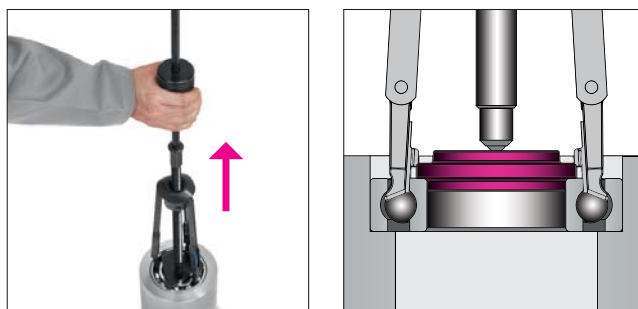
Забейте саморез в уплотнение и вкрутите его. Снимите уплотнение, ударив его в противоположном направлении с скользящим молотком.

### Демонтаж глубоких шаровых подшипников паза с запрессовкой по внутреннему кольцу (вала)



Поместите лапы съемника между элементами качения в подшипнике. Используйте резьбовой шпиндель, чтобы снять подшипник с вала.

### Демонтаж глубоких шаровых подшипников паза с запрессовкой на наружном кольце (вала)



Опорная шайба заменяет вал на внутреннем кольце и натягивается с помощью ходового винта. Снимите подшипник с помощью скользящего молотка.

simatool комплекты инструментов:



TP 150



FT 33



MK 10-30



BP 61



SP 50

Официальный дистрибьютор в России  
ООО «Альтер Би Элемент»  
Куликовская ул., 12, офис 604.  
Москва, 117628

тел./факс: +7 (495) 109-00-49  
info@simatool.ru  
www.simatool.ru



**simatec**  
smart technologies